



## INFORMATIONS

### ■ MARCHÉS

- Aéronautique
- IOT
- Automobile
- Robotique
- Sécurité

### ■ APPLICATIONS

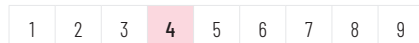
- Calcul embarqué
- Calcul temps réel critique
- Identification électronique

### ■ PROPRIÉTÉ INTELLECTUELLE

- Logiciel

### ■ NIVEAU DE TRL

- Validation de la technologie en environnement de laboratoire



### ■ PARTENARIAT RECHERCHÉ

Co-maturation / Licence

### ■ LABOS / TUTELLES

- UPVD
- UM
- CNRS

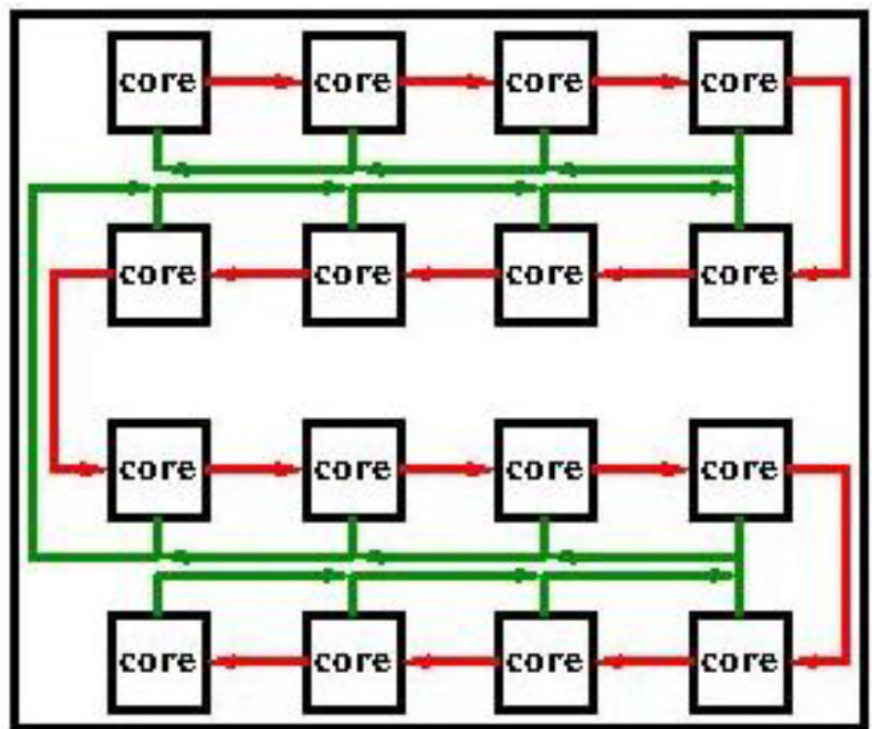
### ■ RÉF. 1164

## DESCRIPTION DE LA TECHNOLOGIE

L BMC-4 est une micro-architecture software basée sur une architecture hardware multicœurs. Cet ensemble de jeux d'instructions permet une parallélisation des tâches ainsi qu'un déterminisme du temps de calcul associé.

## PHASES DE DÉVELOPPEMENT

- POC sur base RISC-V



## AVANTAGES CONCURRENTIELS

- Déterminisme du temps de calcul
- Contrôle des tâches critiques
- Performances