



### INFORMATIONS

#### ■ MARCHÉS

- Mesure Optique
- Instrumentation
- Monitoring

#### ■ APPLICATIONS

- Géophysique
- Mesure Optique
- Interférométrie
- Métrologie

#### ■ PROPRIÉTÉ INTELLECTUELLE

- Logiciel
- Design électronique

#### ■ NIVEAU DE TRL

- Validation de la technologie en environnement de laboratoire



#### ■ PARTENARIAT RECHERCHÉ

Transfert industriel

#### ■ LABOS / TUTELLES

- Géosciences Montpellier
- Université de Montpellier

#### ■ RÉF. 1066-1

### DESCRIPTION DE LA TECHNOLOGIE

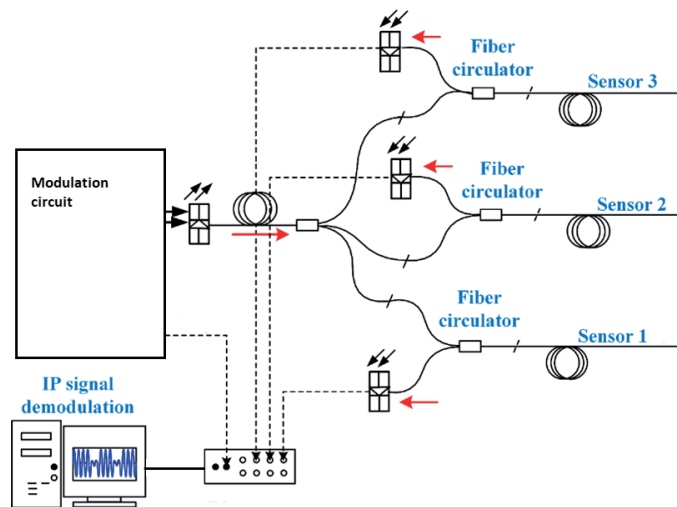
La technologie est un interrogateur optique à 8 voies permettant d'interroger un interféromètre en bout de fibre optique (faisceau collimaté). Il est composé d'une carte alimentée en 12V. Une diode modulée en courant mesure des déplacements avec une résolution de 1nm dans une bande de fréquences de 0.1 à 50HZ. Un logiciel de démodulation permettant l'interprétation du signal en temps réel.

### PHASES DE DÉVELOPPEMENT

A ce jour, la technologie est à un stade avancé :

Des premières versions de la carte électronique ont été développées et de nouveaux prototypes vont être produits, installés et testés en conditions réelles.

Le logiciel a été implanté et testé sur le processeur de la carte, et des améliorations de performances sont en cours de réalisation.



### AVANTAGES CONCURRENTIELS

- Dispositif 12V/5W/2kg transportable avec possibilité d'alimentation via panneaux solaires
- 8 voies de mesures
- Logiciel intégré hautes-performances sur un large spectre de fréquences de mesures (0-1kHz)